

Blue Vision 611 ig

(i - Injektion Gas) Gasgerät (Gastypen: G20 oder G30), grundsätzlich ausgelegt für: G20 und Rauchgasabzug A3 (Rauchabzug in den Arbeitsraum). Wahlweise Rauchgasabzug B13 (mit Schornstein).

retigo®
Vision

VISION DESIGN

Attraktiv, zuverlässig, funktional

- **Gebogene, doppelt verglaste Tür** – Minimiert Verbrennungsrisiko und Energieverlust
- **Einzigartige Garraumoberfläche** – Längere Lebenszeit, hygienisch und robust
- **Autoreverser Lüfter mit 5 Geschwindigkeiten** – Kontrollierte Gleichmäßigkeit
- **Quereinschub** – Keine Verbrennungen und perfekte Übersicht
- **Extra Einschub** – Größere Kapazität

VISION TOUCH BEDIENUNG

Zuverlässig in allen Situationen

- **Großes farbiges Touchscreen Display** – Blitzschnelle Reaktion und kinderleicht zu bedienen
- **Unschlagbare Touch-Bedienung** – Reagiert sofort, selbst bei öligen Händen oder Handschuhen
- **Easy cooking** – Automatisches Garen mit neuer Technologie
- **Programming** – Eigene Rezepte einfach verwalten (1000 Programme/20 Schritte)
- **Piktogramme, Touch&Cook** – Nur ein Doppelklick und das Programm startet

FORTSCHRITTLICHE DAMPFERZEUGUNG

Hervorragende Ergebnisse und Effizienz

- **Fortschrittliches Injektions-System** – Sofortige Dampfsättigung für exzellente Resultate
- **Automatisches Vorheizen / Kühlen** – Kompensiert den Temperaturabfall beim Beschicken
- **Turbo Dampf Funktion** – Frischdampf-Verstärkung für optimale Dampfsättigung
- **Autoklima** – Dampfsättigungskontrolle (1 % Genauigkeit) für optimale Ergebnisse

KLUGE INVESTITION

Mit einer der kürzesten Amortisationszeiten auf dem Markt

- **Active cleaning system** – Besonders sparsames automatisches Reinigungssystem
- **Active descaling system** – Automatische Garraum-Entkalkung
- **EcoLogic System** – Energie Rückgewinnung – Energieverbrauch wird auf dem Display angezeigt
- **WSS – Water Saving System** – Wasser-Spar System – minimiert den Wasserverbrauch
- **ACM-Automatic Capacity Management** – Automatisches Kapazitäts-Management – Einstellungen werden entsprechend der Beschickungsmenge angepasst



B 611 ig

GARMODI

- Heißluft 30–300 °C
- Kombidampf 30–300 °C
- Dampf 30–130 °C
- Bio-Dämpfen 30–98 °C
- Über-Nacht Garen – spart Zeit und Geld, minimiert Garverluste
- Zeit-Einschub – verschiedene Produkte gleichzeitig garen – spart Zeit und Energie
- Regenerieren/Bankett – Kochen, Schockfrost, Regenerieren
- Delta T Garen – besonders gleichmäßige Ergebnisse bei großen Stücken
- Niedertemperaturgaren – weniger Garverlust, saftiges Ergebnis
- Cook & Hold – Speisen jederzeit ausgabebereit halten
- Golden Touch – kontrolliert Überkrusten, Gratieren und Finishen

AUSSTATTUNG

- Massiver Türgriff – komfortabel und sicher
- Handbrause – zur schnellen Reinigung griffbereit, ohne anfällige Aufrollvorrichtung
- 4-Punkt Kerntemperaturfühler – sichere Kontrolle der Temperatur im Inneren des Garguts
- Wrasenklappe – schnelle Garraumfeuchtung für ein krosses Ergebnis
- Autoreverser Lüfter – exzellente Gar- und Backergebnisse
- Sofortiger Lüfterstopp – Sicherheit beim Türöffnen, minimiert Wärmeverlust
- Lüfter getaktet – für besonders gleichmäßige Ergebnisse
- AISI 304 nicht-magnetischer Edelstahl – stabil, hochwertig und rostresistent
- Perfekte Halogen-Garraumbeleuchtung – präzise visuelle Kontrolle
- Türtropfrinne – fängt Kondenswasser auf
- Türdichtung wechselbar – einfache Wartung
- IPX5 Schutz Ausführung – maximale Sicherheit im Küchenumfeld

BEDIENUNG

- Ebenes, fugenloses Bedien-Display – keine mechanischen Knöpfe oder Regler
- Vision Agent – Virtuelles Benutzerhandbuch stets zur Stelle
- Automatischer Programmstart – spart Zeit zur Vorbereitung
- Lernfunktion – Garprogramme verbessern und optimieren
- QuickView – übersichtliche Darstellung der Programmschritte

DATENKOMMUNIKATION

- USB Anschluss – Daten einfach auf den Kombidämpfer übertragen und herunterladen
- LAN Steuerung – Netzwerk-Zugriff für bequeme Datenkommunikation und Fernwartung

SERVICE

- HACCP Datenspeicherung – für Sicherheit und lückenlose Dokumentation
- SDS – Service Diagnose-System – Unterstützt den Service

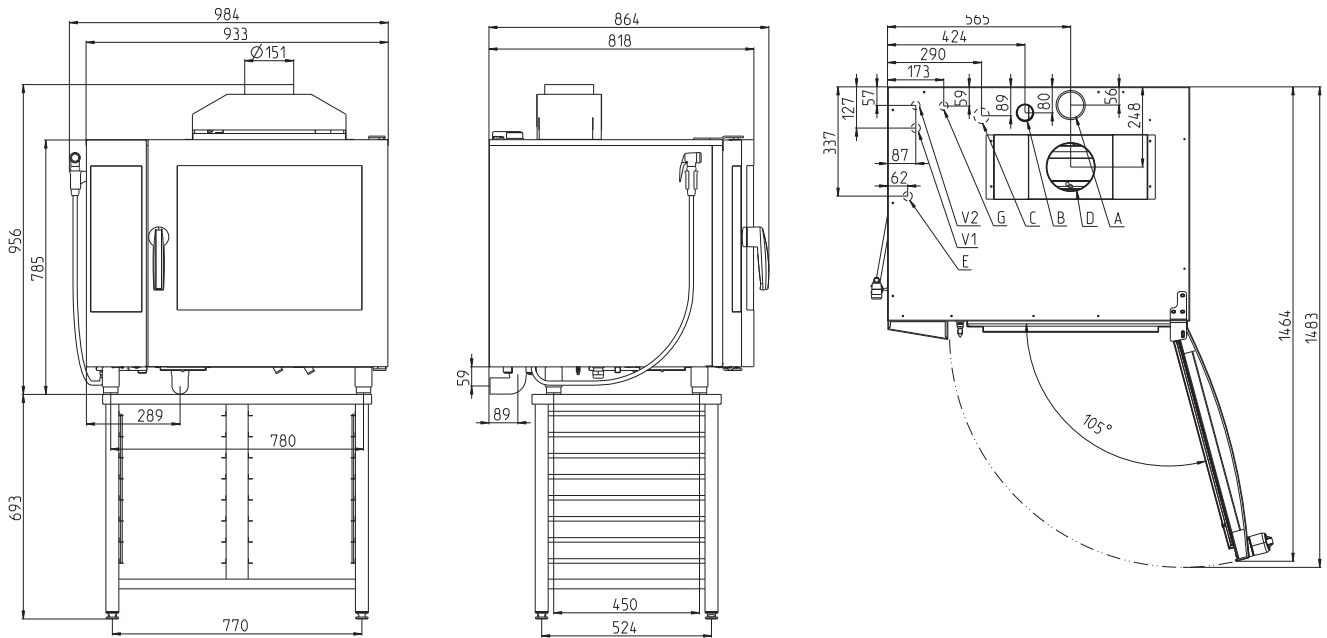
OPTIONALE AUSSTATTUNG

- Türanschlag links
- Zweiter Kerntemperaturfühler
- Sicherheitstürverschluss – Tür öffnet in zwei Schritten

OPTIONALES ZUBEHÖR

- ST 1116 – Edelstahl Untergestell mit 16x GN 1/1
 ST 1116 FP – Edelstahl Untergestell zerlegbar mit 8x GN 1/1 Quereinschub
 ST 1116 CS – Edelstahl Untergestell ST1116 auf Rollen
 ST 1116 H – Edelstahl Untergestell ST1116, 900 mm Höhe
 EDELSTAHL UNTERGESTELL – mit Aussparung für Holdomat

- EDELSTAHL UNTERGESTELL – mit Aussparung für BC411P oder BC511P, C
 GN ADAPTER – 2x GN1/2 oder 3x GN1/3
 EINHÄNGEGESTELLE – mit 85 oder 70 mm Abstand oder für GN 400/600
 LEBENSMITTEL-SPRÜHPISTOLE



A – Wrasenklappe, B – Kamin, C – Ablauf, E – Strom, G – Gas, V1 – Frischwasser, V2 – Weichwasser

B 611 ig

Energie	Gasgerät
Dampferzeugung	Injektion
Kapazität	7x GN1/1
Kapazität (optional)	7x 400/600
Speisenkapazität	51–150
Abstand [mm]	65
Maße (BxHxT) [mm]	933 x 956 x 864
Gewicht	132 kg
Wärmeleistung	13 kW
Gesamtanschluss	0,3 kW
Gasverbrauch G20	1,3 m ³ /St.
Sicherung	10 A
Spannung	1N~/230 V/50 Hz
Wasser Zu-/Ablauf [mm]	G 3/4" - / 50
Gasanschluss	G 3/4"
Temperatur	30–300 °C

TYP

MODELL

TECHNISCHE SPEZIFIKATION

611

B611ig

G0611IA

retigo®